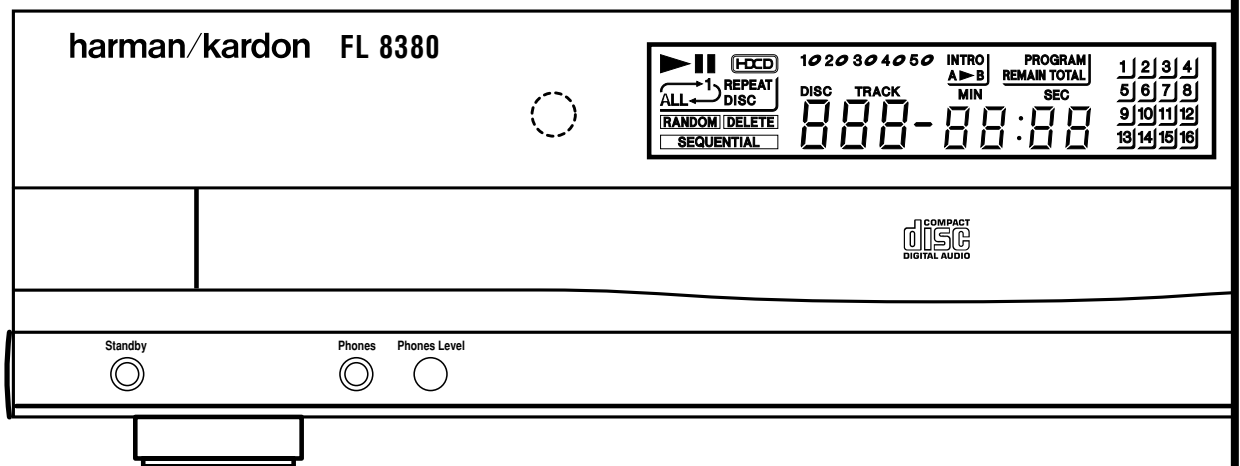


FL 8380 CD-wisselaar

HANDLEIDING



harman/kardon®

Power for the Digital Revolution™

Inhoud

3	Inleiding
4	Veiligheid
5	Bedieningsorganen
6	Aansluitingen
7	Afstandsbediening
9	Installeren
10	Bediening
10	Inleggen van CD's
11	Afspelen
11	Willekeurig afspelen
11	HDCD*
11	CD's wisselen
11	Tijdindicatie
11	Hoofdtelefoon
12	Zoeken
12	Volgende
12	Intro scan
13	Programmeren
13	Programmeren
13	Controleren
13	Programma wissen
13	Herhalen
14	Problemen
15	Technische gegevens

Verklaring van conformiteit



We, Harman Consumer International
2, route de Tours
72500 Chateau-du-Loir
FRANCE

verklaren in eigen verantwoordelijkheid dat het product dat
in deze gebruikershandleiding wordt beschreven, voldoet
aan de volgende technische normen:

EN 60065:1993

EN 55013/A12/8.1994

EN 55022/5.1995

EN 55020/12.1994

EN 61000-3-2/4.1995

EN 61000-3-3/1.1995


Carsten Olesen

Harman Consumer International
Chateau-du-Loir, FRANCE. 09/00

Opzet van de handleiding

Om de handleiding optimaal te kunnen gebruiken in combinatie met de afstandsbediening, de bedieningsorganen, de aansluitingen en de display is deze als volgt ingedeeld:

VOORBEELD (vet gedrukt) geeft een toets op de afstandsbediening of de voorzijde aan, dan wel een aansluiting op de achterzijde.

V O O R B E E L D (display) geeft een aanwijzing in de display aan.

VOORBEELD (vet gedrukt) geeft een oplichtende indicatie in de display op de voorzijde aan.

1 (cijfer in een hokje) verwijst naar een specifieke toets op de voorzijde.

1 (cijfer in een ovaal) verwijst naar een toets op de afstandsbediening.

1 (cijfer in een cirkel) verwijst naar een aansluiting op de achterzijde.

HDCD[®], HDCD*, High Definition Compatible Digital[®] en Pacific Microsonics[™] zijn geregistreerde handelsmerken, resp. handelsmerken van Pacific Microsonics, Inc. in de Verenigde Staten en/of andere landen. HDCD systeem gefabriceerd onder licentie van Pacific Microsonics, Inc.

Inleiding

Bedankt voor de aanschaf de Harman Kardon FL 8380 cd-wisselaar. De FL 8380 is een uitzonderlijk goed ontworpen product met veel functies en is gemakkelijk te bedienen.

Wij raden u aan enige tijd te nemen om deze handleiding in zijn geheel door te lezen, zodat u de functies een beetje leert kennen. Deze korte tijd zal bijdragen aan vele jaren luisterplezier.

Heeft u nog vragen over de speler, neem dan contact op met uw leverancier waar u het apparaat heeft gekocht. Hij kan u meer vertellen.

Functies en mogelijkheden

- **CD-wisselaar voor vijf cd's met geavanceerde programmeermogelijkheden om nummers in de gewenste volgorde af te spelen, weg te laten, meermaals af te spelen en zo uren lang te genieten van ononderbroken muziek.**
- **Volledig geschikt voor cd, cd-r en cd-rw discs.**
- **HDCD® decoder biedt een superieure weergave van alle cd's, of die nu HDCD gecodeerd zijn of niet. Bij het afspelen van HDCD cd's zorgt een speciale schakeling voor extra detaillering die met gewone cd's niet mogelijk is.**
- **Digitale uitgang (coax) voor verbinding met een externe digitale converter of een MD, DAT CD-R recorder.**
- **Intro zoeken waarmee een kort stukje van elk nummer wordt afgespeeld om snel het gezochte nummer te vinden.**
- **Tijdens het afspelen van een cd kunnen de andere cd's probleemloos worden verwisseld.**
- **Afzonderlijke netschakelaars op de afstandsbediening maken deze geschikt voor gebruik met afstandsbedieningssystemen.**



WAARSCHUWING

KANS OP ELEKTRISCHE SCHOKKEN. NIET OPENEN



LET OP: VERMIJD HET RISICO VAN ELEKTRISCHE SCHOKKEN. OPEN NOOIT ZELF DE BEHUIZING. IN HET APPARAAT BEVINDEN ZICH GEEN ONDERDELEN DIE DOOR DE GEBRUIKER ZELF KUNNEN WORDEN ONDERHOUDEN, GEREPAREERD EN/OF VERVANGEN. LAAT ONDERHOUD EN REPARATIE OVER AAN GEKWALIFICEERDE TECHNICI.



Het symbool van de bliksemschicht met pijlpunt en een gelijkzijdige driehoek waarschuwt de gebruiker voor de aanwezigheid van ongeïsoleerde gevaarlijke voltages binnen in de behuizing van het apparaat. Deze voltages kunnen elektrische schokken veroorzaken.



Het uitroepteken in een gelijkzijdige driehoek waarschuwt de gebruiker voor de aanwezigheid van belangrijke informatie aangaande onderhoud en service in de gebruiksaanwijzing.

WAARSCHUWING: VERKLEIN BRANDGEVAAR EN DE KANS OP ELEKTRISCHE SCHOKKEN; STEL HET APPARAAT NIET BLOOT AAN REGEN OF VOCHT.

Veiligheid

Controleer netspanning voor gebruik

Uw nieuwe FL 8380 is ontworpen voor gebruik met 220-240 volt wisselspanning. Sluit u de cd-speler op een andere netspanning aan dan waarvoor deze is bedoeld, kan dit gevaarlijk zijn en zelfs brand ontstaan. Bovendien kan de cd-speler hier door beschadigd worden.

Heeft u vragen heeft over de juiste netspanning voor dit specifieke model of over de netspanning in uw omgeving, raadpleeg dan eerst uw leverancier voordat het apparaat met het lichtnet verbindt.

Gebruik geen verlengsnoeren

Het gebruik van verlengsnoeren met dit product wordt afgeraden. Leg, net als bij andere elektrische apparaten, het netsnoer niet onder vloerbedekking of tapijten en zet er geen zware voorwerpen op. Een beschadigd netsnoer onmiddellijk door een erkende technische dienst laten vervangen door een exemplaar dat aan de fabrieksspecificaties voldoet.

Ga voorzichtig met het netsnoer om

Wanneer u het netsnoer uit het stopcontact neemt, trek dan altijd aan de stekker en niet aan het snoer. Wanneer het apparaat voor langere tijd niet zal worden gebruikt, neem dan de stekker uit het stopcontact.

Open de behuizing niet

In dit product bevinden zich geen onderdelen die door de gebruiker gerepareerd kunnen worden. Bij het openen van de behuizing kunt u een schok oplopen en wijzigingen aan het product zullen de garantie ongeldig maken. Mocht water of een metalen voorwerp zoals een paperclip, een nietje of iets dergelijks in het apparaat terechtkomen, neem dan de stekker direct uit het stopcontact en raadpleeg een erkende reparateur.

Waarschuwing: In de FL 8380 wordt gebruik gemaakt van een lasersysteem. Open de behuizing niet en verwijder geen van de beveiligingen die voor uw veiligheid zijn aangebracht. **KIJK NOOIT IN DE LASERSTRAAL.** Lees deze handleiding in zijn geheel door om met het gebruik van dit product vertrouwd te raken en bewaar hem voor later gebruik. Neem contact op met uw plaatselijke Harman Kardon reparateur als het apparaat onderhoud of reparatie vereist. Laat de service alleen uitvoeren door een gekwalificeerde technicus.

Opstellen

- Om zeker te zijn van een correcte werking en vanwege de veiligheid het apparaat op een stevige en vlakke ondergrond zetten. Wordt het apparaat op een schap geplaatst overtuig u er dan van dat deze en het bevestigingsmateriaal het gewicht kunnen dragen.
- Zorg ervoor dat er onder en boven het apparaat voldoende ruimte voor ventilatie open blijft. Wordt het product in een kast of een andere afgesloten ruimte geplaatst, controleer dan of er daarbinnen voldoende luchtstroming is.
- Zet het apparaat niet direct op een dik tapijt en leg geen kleedjes op het apparaat, daar dit de ventilatie openingen afsluit.
- Gebruik de cd-speler niet op een extreem warme of koude plaats, of in direct zonlicht of nabij een sterke warmtebron.
- Vermijd vocht en plaatsen met een hoge luchtvochtigheid.

Schoonmaken

Veeg eventueel vuil weg met een schone, zachte, droge doek. Gebruik indien nodig een doek die is bevochtigd met water en zachte zeep en daarna een schone vochtige doek. Gebruik tenslotte een droge doek om het apparaat weer droog te maken. Gebruik NOOIT benzine, verdunner, alcohol of andere vluchtige schoonmaakmiddelen. Gebruik geen schuurmiddelen omdat die ernstige sporen nalaten in de afwerking. Vermijd het gebruik van insecticiden in de nabijheid van het apparaat.

Verplaatsen van het apparaat

Voordat u het apparaat verplaatst, alle verbindingenkabels met andere componenten losmaken en de stekker uit het stopcontact nemen.

Belangrijk: Verwijder alle discs uit het apparaat voordat u het vervoert. Schade ontstaan door transport valt niet onder de garantie. Na installatie kunt u cd's in het apparaat laten liggen, maar verplaats het niet zolang nog cd's in de speler liggen.

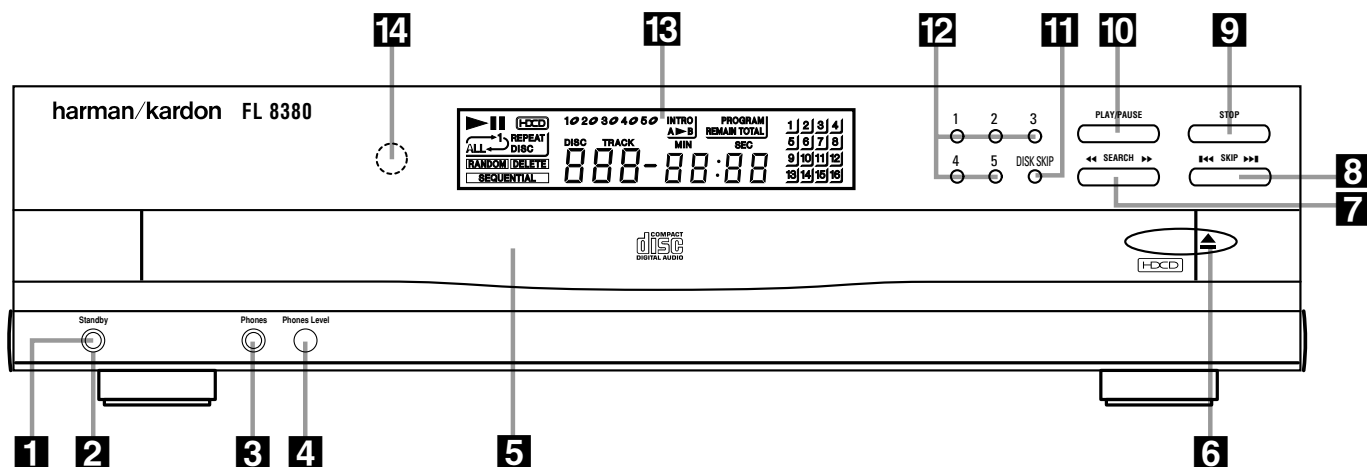
Uitpakken

De doos en het verpakkingsmateriaal die uw nieuwe FL 8380 tijdens verzending hebben beschermd, zijn speciaal ontworpen als bescherming tegen schokken en trillingen tijdens transport. We raden u aan om de doos en de verpakkingsmaterialen te bewaren om te gebruiken als u gaat verhuizen, of als de apparatuur gerepareerd dient worden.

Om de doos zo klein mogelijk te maken, kunt u deze wellicht plat maken. Doe dit door het plakband op de naden van de bodem door te snijden en de doos plat te duwen. Andere kartonnen inzetten kunnen op dezelfde manier worden opgeslagen. Verpakkingsmateriaal dat niet kleiner kan worden gemaakt, kunt u het samen met de doos in een plastic zak bewaren.

Wanneer u de verpakking niet wilt bewaren, is het goed te weten dat de doos en andere onderdelen van de verpakking gerecycled kunnen worden. Houd rekening met het milieu en deponeer dit materiaal op de daarvoor bestemde plaats.

Bedieningsorganen



1 Netschakelaar

2 Lichtnetindicatie

3 Hoofdtelefoonuitgang

4 Volume hoofdtelefoon

5 CD-lade

6 Open/dicht

7 Zoeken

8 Volgende/voorgaande

9 Stop

10 Weergave

11 Volgende cd

12 CD-keuze

13 Display

14 Sensor afstandsbediening

1 Netschakelaar: druk op deze schakelaar om de FL 8380 in te schakelen. Bij de eerste keer dat de FL 8380 wordt ingeschakeld licht de indicatie **2** groen op en wordt de display **13** verlicht. Nogmaals indrukken schakelt het apparaat uit, waarop de indicatie oranje wordt, wat aangeeft dat het apparaat op standby staat. Wanneer de FL 8380 aangesloten is op een geschakelde lichtnetuitgang van een audioapparaat en wordt dat apparaat ingeschakeld, dan zal de speler direct op standby gaan zolang geen andere toets wordt ingedrukt.

2 Standby indicatie: staat de FL 8380 aan, dan licht deze indicatie groen op. Staat de FL 8380 in standby, dan licht de indicatie oranje op, wat aangeeft dat het apparaat nog op het lichtnet is aangesloten.

3 Hoofdtelefoonuitgang: sluit op deze uitgang een standaard hoofdtelefoon met jackplug aan.

4 Volume hoofdtelefoon: regelt het volume van de hoofdtelefoon die is verbonden met de **hoofdtelefoonuitgang 3**. N.B.: Deze regelaar heeft geen invloed op het signaal de versterker of receiver.

5 CD-lade: leg hierin de cd's die u wilt afspelen. Druk **op open/dicht 6** om de lade te openen zodat u cd's in kunt leggen.

6 Open/dicht: druk op deze toets om de cd-lade te openen of te sluiten. Duw de lade NIET dicht om hem te sluiten, daar dat het mechanisme kan beschadigen.

7 Zoeken: Druk op de rechter zijde van deze toets om vooruit te zoeken **▶▶**, of op de linker zijde **◀◀** om achteruit te zoeken en snel een bepaalde passage te vinden.

8 Volgende/voorgaande: Druk op de rechter zijde van deze toets om naar het volgende, of op de linker zijde om naar het voorafgaande nummer te gaan van de disc die wordt afgespeeld.

9 Stop: Druk op deze toets om de cd die wordt afgespeeld te stoppen. Zie pagina 11 voor meer informatie.

10 Weergave/pauze: Druk op deze toets om een cd af te spelen. Wanneer de lade nog open staat, wordt deze automatisch gesloten. Druk ook op deze toets om de weergave tijdelijk te onderbreken. Nogmaals indrukken om de cd vanaf hetzelfde punt te vervolgen.

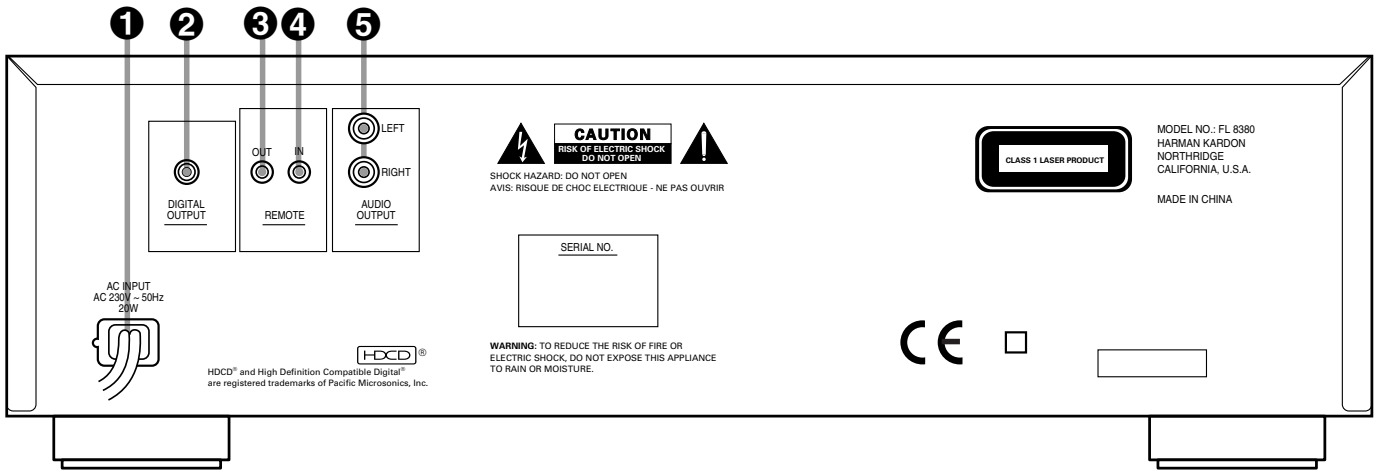
11 Volgende cd: Indrukken om naar de volgende cd te gaan. Als er een cd-positie leeg is zoekt de FL 8380 automatisch naar de volgende positie die wel een cd bevat, tenzij de cd-lade wordt geopend.

12 CD-keuze: Indrukken om een cd te kiezen.

13 Display: Hier kunt u informatie over de werking en de bediening van de speler aflezen.

14 Sensor afstandsbediening: Ontvangt de bevelen van de afstandsbediening. Zorg dat dit venster vrij blijft voor de ontvangst van de bevelen.

Aansluitingen



- ❶ Netsnoer
- ❷ Coax digitale uitgang
- ❸ Uitgang afstandsbediening

❶ **Netsnoer:** steek de stekker in het stopcontact.

❷ **Coax digitale uitgang:** verbind deze met de coax digitale ingang van een externe digitale converter, of een digitale recorder (MD, DAT, CD-R) voor afspelen of opnemen. Sluit deze uitgang nooit aan op een analoge ingang.

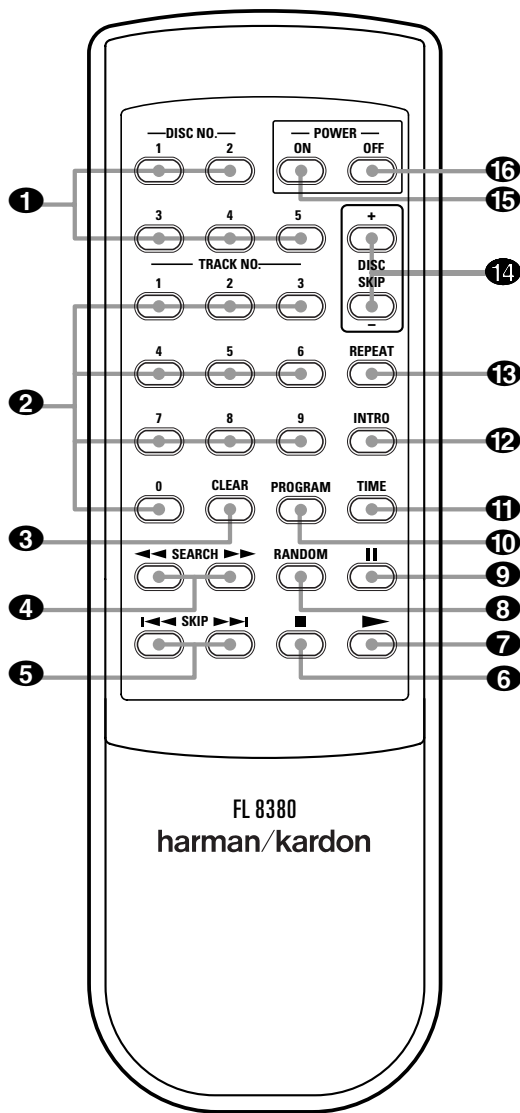
❸ **Uitgang afstandsbediening:** verbind deze uitgang met de ingang van een ander geschikt Harman Kardon apparaat, zodat de afstandsbediening via de sensor van de FL 8380 werkt.

- ❹ Ingang afstandsbediening
- ❺ Vaste analoge uitgang

❹ **Ingang afstandsbediening:** verbind de uitgang van een infrarood sensor aan op de afstandsbedieningsuitgang van een ander geschikt Harman Kardon product. U kunt dan de afstandsbediening ook gebruiken wanneer de infrarood sensor op de voorzijde geblokkeerd is. Ook kan de FL 8380 dan gebruikt worden met externe bedieningssystemen.

❺ **Analoge audio uitgang:** verbind deze uitgangen met de cd-ingang op uw versterker, surround processor, of voorversterker.

Afstandsbediening



- 1 Disc keuze
- 2 Cijfertoetsen
- 3 Wissen
- 4 Zoeken
- 5 Volgende/voorgaande nummer
- 6 Stop
- 7 Weergave
- 8 Willekeurig afspelen
- 9 Pauze
- 10 Programmeren
- 11 Tijdindicatie
- 12 Intro scan
- 13 Herhalen
- 14 Volgende disc
- 15 Inschakelen
- 16 Uitschakelen

Afstandsbediening

- 1 Disc keuze:** druk op één van deze toetsen om een specifieke disc te kiezen.
- 2 Cijfertoetsen:** druk op deze toetsen om een specifiek nummer op een cd te kiezen. De FL 8380 zoekt het nummer direct op en start de weergave. Voor nummer 1 t/m 9 op een cd drukt u gewoon op het gewenste nummer. Deze toetsen worden ook gebruikt bij het invoeren van nummers om geprogrammeerd af te spelen. Zie pagina 13 voor volledige informatie over het programmeren van de FL 8380.
- 3 Wissen:** druk op deze toets om nummers te verwijderen uit een programma. Telkens wanneer u op de toets drukt wordt het nummer dat als laatste is geprogrammeerd verwijderd. Zie pagina 13 voor volledige informatie omtrent programmeren.
- 4 Zoeken:** druk op een van deze toetsen om vooruit ►► of achteruit ◀◀ op een cd te zoeken om een bepaalde passage te vinden.
- 5 Volgende nummer:** druk op een van deze toetsen om naar het volgende nummer ►►|, of naar het vorige nummer ►►| te gaan op de lopende cd.
- 6 Stop:** indrukken om het afspelen te stoppen.

- 7 Weergave:** indrukken om een cd af te spelen. Staat de lade nog open, dan wordt deze automatisch gesloten.
- 8 Willekeurig afspelen:** Druk op deze toets om alle nummers van een disc in volstrekt willekeurige volgorde af te spelen. Zie pagina 11 voor nadere informatie.
- 9 Pauze:** indrukken om het afspelen tijdelijk te onderbreken. Nogmaals indrukken om het afspelen vanaf hetzelfde punt weer te vervolgen.
- 10 Programmeren:** indrukken om een bepaalde volgorde van afspelen te programmeren. Zie pagina 13 voor nadere informatie over programmeren.
- 11 Tijdindicatie:** indrukken om de tijdindicatie te kiezen. Normaal gesproken wordt de resterende tijd van het lopende nummer aangegeven. Druk eenmaal op deze toets om de resterende tijd van het lopende nummer te zien. Tweemaal indrukken om de totale resterende tijd van de cd op te roepen.
- 12 Intro scan:** indrukken om Intro Scan te kiezen, waarna de speler de eerste 10 seconden van elk nummer op een cd afspeelt. Nogmaals indrukken om de functie weer uit te schakelen. Zie pagina 12 voor meer informatie.

- 13 Herhalen:** eenmaal indrukken om het lopende nummer continu te herhalen. Tweemaal indrukken om de gehele cd te herhalen. Zie pagina 13 voor meer informatie.
- 14 Volgende disc:** indrukken om naar de volgende cd te gaan. Is een cd-positie leeg, dan zoekt de FL 8380 automatisch naar de volgende positie die wel een cd bevat.
- 15 Inschakelen:** nadat de FL 8380 op het lichtnet is aangesloten en de **indicatie 2** oranje oplicht, drukt u op deze toets om de speler in te schakelen. De indicatie wordt dan groen. Is de speler verbonden met een geschakelde lichtnetuitgang van b.v. een receiver, dan dient deze ingeschakeld te zijn om de speler te laten werken.
- 16 Uitschakelen:** indrukken om de speler uit te schakelen. De **indicatie 2** wordt dan weer oranje.

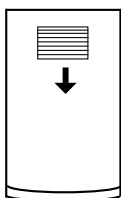
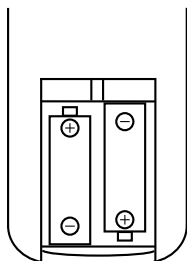
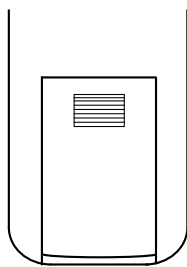
Installeren

Bij het installeren van een nieuwe component is het belangrijk dat ALLE apparaten, inclusief de FL 8380 en de versterker zijn uitgeschakeld en dat de stekkers uit het stopcontact zijn getrokken om mogelijke schade aan de luidsprekers en andere onderdelen van het audiosysteem te voorkomen.

Het aansluiten van de FL 8380 op uw audioapparatuur is eenvoudig. Gebruik standaard cinch-kabels om de **analoge audio uitgangen 5** (links en rechts) op de achterzijde te verbinden met de cd-ingang van uw receiver, surround processor of voorversterker.

Bezit uw systeem een externe digitaal/analoog converter, of gebruikt u een receiver, of andere processor gebruikt die digitale PCM-signalen kan decoderen, verbind dan de **coax digitale uitgang 2** met de digitale ingang van de decoder. Gebruik een speciale coaxkabel omdat standaard audiokabels hiervoor minder geschikt zijn.

Leg de afstandsbediening ondersteboven om twee AA batterijen in te kunnen leggen. Druk zacht op de pijl op het klepje en schuif het dan voorzichtig naar u toe in de richting van de pijl. Leg de batterijen in het vak en let goed op de polariteit die op de bodem van het batterijvak staat aangegeven. Breng het dekseltje weer aan.



N.B.: Bij het vervangen van batterijen is het raadzaam om altijd beide batterijen tegelijk te vervangen. Het is ook aan te bevelen om de batterijen te verwijderen als het apparaat voor een langere tijd niet gebruikt wordt om lekken en beschadiging te voorkomen.

Wanneer de FL 8380 in een kast of achter een meubel is opgesteld, dan zal de **sensor 14** van de afstandsbediening geblokkeerd zijn en dient een extra IR sensor te worden gebruikt.

Sluit deze sensor aan op de **IR ingang 4** voor afstandsbediening op de achterzijde. Deze aansluiting kan ook worden verbonden met de IR uitgang van een ander Harman Kardon apparaat dat geschikt is voor systeemafstandsbediening.

U kunt de IR sensor van de FL 8380 ook gebruiken om bevelen naar andere daartoe geschikte apparaten te sturen. Verbind de **IR uitgang 3** dan met de ingang van dat andere apparaat of systeem.

Stop de stekker in een stopcontact of sluit hem aan op een lichtnetuitgang van een ander apparaat in uw systeem en het apparaat is gereed voor gebruik!

N.B.: Gebruikt u de lichtnetuitgang van een ander apparaat gebruikt om de FL 8380 te voeden, controleer dan of dat apparaat minimaal 20 watt belasting aan de speler kan leveren, naast eventuele andere apparaten die al aangesloten zijn. Gaat het om een geschakelde lichtnetuitgang, denk er dan aan dat dat apparaat aan moet staan om de cd-speler van spanning te voorzien.

Bediening

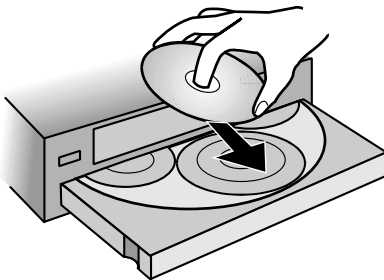
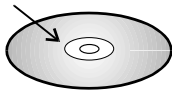
Laden van cd's

Schakel de FL 8380 in met de netschakelaar **1** of Inschakelen **15** op de afstandsbediening. De lichtnetindicatie **2** wordt nu groen en de **display 13** licht op. Het woord **D I S C** knippert in de display en de lade draait automatisch met de klok mee, zodat de FL 8380 kan controleren welke disc positie al bezet is.

Druk eerst op de **open/dicht 6** en zorg dat de ruimte voor de cd-lade niet geblokkeerd is om een cd te laden. Als de lade geblokkeerd is en u probeert deze te openen, dan sluit deze na vijf seconden automatisch om het mechanisme te beschermen.

Leg de cd's in de lade met de gedrukte zijde (label) naar boven. Zorg dat de cd in het midden van de uitsparing ligt. U kunt zowel 12 als 8 cm cd's gebruiken. Bij het afspelen van een 8 cm cd deze nauwkeurig in de kleinere uitsparing leggen. Leg slechts één cd tegelijkertijd in een positie. Plaats geen standaard 12 cm cd boven op een 8 cm cd.

Bedrukte zijde



Iedere cd-positie is van een nummer voorzien. Dit nummer komt overeen met de positie die deze cd heeft bij het afspelen en programmeren. Het cd-positienummer, dat midden in de cd lade in de uitsparing voor de cd staat, verschijnt ook in de display als de cd-lade geopend is, zodat iedere cd-positie gemakkelijk te herkennen is.

Druk op **volgende disc 11 14** om de cd-lade naar een andere positie te laten draaien. De cd-lade draait met de klok mee naar de volgende positie en de display geeft het positienummer in de lade aan.

Druk op **open/dicht 6** om de cd-lade te sluiten. Als de lade sluit wordt de cd afgespeeld die het laatst in de middelste positie lag, het nummer verschijnt in de display en een knipperende rode lijn verschijnt rond het pictogram van die cd. De pictogrammen van de andere posities in de lade die een cd bevatten zijn omgeven door een blauwe lijn. Als de middelste cd-positie leeg is als de lade wordt gesloten, zoekt het apparaat naar de volgende positie waarin een cd is geladen en die positie is dan klaar om afgespeeld te worden.

U kunt de lade ook sluiten en de FL 8380 in werking stellen door op **weergave/pauze 10 7** te drukken. Hierdoor wordt de cd in de middelste positie in de afspelpositie gezet. Om de lade te sluiten en een bepaalde cd af te spelen drukt u op de juiste toets van **cd-keuze 12 1** om de gewenste cd af te spelen.

Is de lade gesloten dan laat de display kort het nummer van de cd en de totale speelduur zien. Na vijf seconden geeft de display de af te spoelen cd aan, zowel met een rode cirkel om het nummer als met een indicatie, b.v. **D I S C 5**. Het totaal aantal nummers op de cd wordt geheel rechts in de display aangegeven.



Druk op **open/dicht 6** om een cd uit de speler te verwijderen. De lade gaat open zodat de cd's kunnen worden verwijderd. Druk op **volgende disc 11 14** om disc carousel te draaien om cd's te kunnen verwijderen die niet zichtbaar zijn.

Als er een cd in de lege CD-lade wordt gelegd verschijnt het nummer van die cd weer, zodra deze door de sensoren is gevonden.

Omgaan met cd's

Houd cd's bij inleggen en uitnemen bij voorkeur aan de rand vast.

Ondanks de relatieve onkwetsbaarheid van cd's kunnen bij ruwe behandeling beschadigingen optreden. Voorkom krassen op een cd en zorg ook dat er geen vingerafdrukken op komen.

Om beschadiging van de cd-speler te voorkomen de cd altijd correct in het midden van de lade leggen.

Til de speler niet op bij het openen of sluiten van de lade, daar cd's dan kunnen verschuiven en de speler geblokkeerd raakt.

Opmerking: Verplaats de speler niet wanneer deze speelt, of de lade geopend/gesloten wordt om verschuiven van de cd en beschadiging te voorkomen.

Afspelen

U kunt bij de FL 8380 op verschillende manieren de gewenste disc kiezen.

Om alle nummers op elke disc in normale volgorde af te spelen en te beginnen met het eerste nummer van de disc die in de afspelpositie ligt, drukt u op **weergave/pauze 10** op de voorzijde, of op **weergave 7** op de afstandsbediening.

Om het afspelen van een specifieke disc te starten, drukt u op de toets **cd-keuze 12 1** voor de gewenste disc.

Tijdens het afspelen van een cd verschijnt er een indicatie ► in de display. Het lopende nummer wordt zowel in grote cijfers in het midden van de display aangegeven, als knipperend rechts in de display. De verstreken tijd van het lopende nummer verschijnt eveneens in de display.

Tijdens het afspelen wordt steeds het lopende nummer aangegeven en de tijd springt op □□:□□ bij het begin van elk nummer. Om het afspelen tijdelijk te onderbreken drukt u op **weergave/pauze 10** op de voorzijde of op **pauze 9** op de afstandsbediening. Tijdens pauze verschijnt de pauze indicatie || in de display. Druk op **weergave/pauze 10** of op **pauze 9** om het afspelen te vervolgen.

U kunt ook direct een nummer kiezen met de **cijfertoetsen 2** op de afstandsbediening. Denk er aan dat een nummer altijd met twee toetsen moet worden ingevoerd: voor 1 t/m 9 kiest u dus altijd eerst de '0' en dan het gewenste nummer. Twee toetsen dienen altijd binnen 3 seconden na elkaar te worden ingedrukt.

Opmerking: Wanneer een cd minder dan 10 nummers heeft, is het niet nodig eerst de 0 in te toetsen. Heeft de cd tussen de 10 en 19 nummers, dan dient alleen bij het kiezen van nummer 1 de 0 eerst ingedrukt te worden. Heeft de cd tussen de 20 en de 29 nummers dan dient de 0 alleen eerst ingedrukt te worden om nummer 1 en 2 te kiezen.

Kortom, de 0 hoeft alleen dan te worden ingedrukt wanneer er nummers met twee cijfers op de cd staan die beginnen met hetzelfde cijfer als het nummer dat u wilt kiezen.

Druk op **stop 9 6** om de weergave te stoppen, waarop de display weer het totaal aantal nummers en de totale speelduur van de laatste cd die werd afgespeeld.

Willekeurig afspelen

De FL 8380 heeft drie functies voor willekeurig afspelen, waarbij het apparaat zelf de nummers willekeurig kiest. U kunt deze functies op elk moment kiezen door eenmaal op **willekeurig 8** te drukken, waarop de indicatie **RANDOM** oplicht. De FL 8380 speelt dan alle nummers van de lopende disc in volstrekt willekeurige volgorde en stopt zodra alle nummers zijn afgewerkt.

Drukt u tweemaal op **willekeurig 8** dan lichten de indicaties **RANDOM** en **SEQUENTIAL** op. In deze functie worden alle nummers op de lopende disc in willekeurige volgorde afgespeeld, waarna de speler naar de volgende disc gaat en eveneens alle nummers daarvan in willekeurige volgorde afspeelt. Zo worden alle discs afgewerkt. Na het willekeurig afspelen van alle discs stopt de speler.

Drukt u driemaal op **willekeurig 8** dan lichten de indicaties **RANDOM**, **ALL** en **DISC** op. Nu worden van de lopende disc twee nummers willekeurig gekozen, waarna van de volgende disc eveneens twee nummers willekeurig worden gekozen. Op deze manier worden alle nummers van alle discs willekeurig afgespeeld, waarna de speler stopt.



HDCD, wat staat voor High Definition Compatible Digital, is een ingewikkeld proces waarmee de FL 8380 een voortreffelijke digitaal/analoo omzetting levert, ongeacht het type cd dat wordt afgespeeld.

Bij het afspelen van een cd met het HDCD logo, maakt de FL 8380 gebruik van het speciale opnameproces dat toegepast wordt bij de opname en afwerking van HDCD cd's. Hoewel HDCD cd's op alle cd-spelers afgespeeld kunnen worden, zorgt de speciale schakeling van een speler als de FL 8380 voor een buitengewoon natuurlijke weergave, een opmerkelijke resolutie en de best denkbare kwaliteit. Het HDCD proces verwijdert de additieve en substractieve storingen die aanwezig zijn in andere opnamen.

Er is geen speciale correctie nodig voor het afspelen van een HDCD disc. U speelt deze cd's af als elke andere cd en de FL 8380 herkent de HDCD opname automatisch. De indicatie **HDCD 13** in de display licht op als teken dat een HDCD cd wordt afgespeeld.

Het is belangrijk dat u zich realiseert dat het HDCD proces geheel compatibel is met het standaard proces. De hoogwaardige digitale filters en digitaal/analoo conversie hebben ook een positief effect op het afspelen van standaard cd's/

CD's wisselen

U kunt cd's in de FL 8380 terwijl de machine aan het afspelen is. Op die manier kunt u onafgebroken een oneindig aantal cd's afspelen, aangezien de lade geopend kan worden en cd's verwisseld kunnen worden terwijl de machine nog speelt.

Druk op **open/dicht 6** terwijl het apparaat weergeeft om cd's te verwisselen. De cd-lade gaat open en u kunt twee cd's verwisselen. Vervang één of beide cd's.

Druk op de **volgende disc 11 14** om de andere beide cd's te kunnen verwisselen. U kunt nu één of beide van deze twee cd's vervangen.

Druk op **open/dicht 6** als u gereed bent met het vervangen van cd's. De lade gaat dicht en het afspelen gaat verder met de nieuwe cd's.

Bediening

Tijdindicatie

De tijdindicatie van de FL 8380 biedt verschillende aanwijzingen over de cd.

Tijdens normaal bedrijf geeft de display de totale speelduur van het nummer dat op dat moment wordt afgespeeld aan. Telkens als er van nummer veranderd wordt, springt de display op □ □ : □ □ □ . De tijd gaat lopen zodra de weergave van de cd begint.

Om de resterende tijd van een nummer te zien, drukt u EENMAAL op **tijdindicatie** **11** op de afstandsbediening. De display geeft dan de resterende tijd van het lopende nummer aan.

Om de totale resterende tijd van de cd te zien, drukt u TWEEMAAL op **tijdindicatie** **11** op de afstandsbediening. De display geeft dan de resterende tijd van de gehele cd aan.

Luisteren met een hoofdtelefoon

Een hoofdtelefoon kan worden aangesloten op de **hoofdtelefoonuitgang** **3** op de voorzijde. Deze uitgang is geschikt voor een standaard jackplug. Het volume van de hoofdtelefoon kan geregeld worden met de **volume hoofdtelefoon** **4**. De volumeregelaar heeft geen invloed op de uitgangen op de achterzijde.

Zoeken

Om snel te zoeken naar een bepaalde passage, drukt u op Zoeken **7** **4**. De toets **▶▶** zoekt versneld vooruit en de toets **◀◀** zoekt versneld achteruit. Op de voorzijde gebruikt u de linkerzijde van de toets **7** om achteruit te zoeken en de rechterzijde om vooruit te zoeken. Op de afstandsbediening zijn de beide functies op de afzonderlijke toetsen **4** **◀◀** en **▶▶** ondergebracht. Zodra de gewenste passage is gevonden laat u de toets los, waarop de normale afspeelsnelheid wordt hervat.

Volgende nummer

Om tijdens weergave van het ene nummer naar het andere te gaan drukt u op een van de toetsen **8** **5**. Telkens als u op **volgende** **▶▶** drukt gaat de speler naar het volgende nummer. Door op **voorgaande** **◀◀** te drukken gaat u terug naar het begin van het lopende nummer en wanneer u binnen twee seconden nogmaals indrukt, gaat u naar het begin van het voorgaande nummer. Door de toets vast te houden schakelt u versneld door de nummers. Op de voorzijde gebruikt u de linkerzijde van de toets **8** om naar het voorgaande nummer te gaan en de rechterzijde om naar het volgende nummer te gaan. Op de afstandsbediening zijn de beide functies op de afzonderlijke toetsen **5** **◀◀** en **▶▶** ondergebracht.

Deze beide toetsen kunnen gebruikt worden tijdens afspelen en stilstand van de FL 8380. Vanuit stilstand kan met de toets Volgende ook het nummer worden bepaald waarmee het afspelen start. Druk dan op **weergave** **7** **10** om te starten. Door deze toetsen te gebruiken terwijl het apparaat speelt, stop de weergave, het nieuwe nummer wordt opgezocht en de weergave wordt automatisch hervat zodra het nieuwe nummer is gevonden.

Intro Zoeken

Deze functie is voor het opzoeken van een nummer door van alle nummers de eerste tien seconden af te spelen, vanaf het lopende dan wel gekozen nummer. Drukt u op **intro** **12** dan wordt van alle nummers de eerste 10 seconden afgespeeld. Heeft u het gezochte nummer gevonden, druk dan nogmaals op deze toets zodat dat nummer in zijn geheel wordt afgespeeld. Wanneer deze functie actief is licht **INTRO** in de **display** **13** op.

Als de introknop wordt ingedrukt laat de FL 8380 eerst de intro's horen van de cd die in de afspeelpositie ligt en gaat dan door met de cd in de volgende positie.

Programmeren

U kunt de FL 8380 programmeren om de gewenste nummers in de door u gewenste volgorde af te spelen en nummers en/of discs laten herhalen.

Geprogrammeerd afspelen

U kunt maximaal 32 nummers (verspreid over één of meer cd's), of complete discs programmeren. Om het programmeren te starten drukt u op **programmeren 10** op de afstandsbediening. De indicatie **PROGRAM** licht dan op in de **display 13**.

U kunt nu beginnen met het invoeren van de cd's en nummers in de volgorde waarin u ze af wilt spelen. Als de **PROGRAM** indicatie oplicht, verschijnt **P - 0 1** in de display, in plaats van de tijd. Dit geeft aan dat u het eerste nummer kunt programmeren.

Kies met **CD-keuze 12 1** de eerste cd die u wilt programmeren. Nu knippert **A L L** in de display. Druk op **programmeren 10** wanneer u alle nummers van die cd in volgorde wilt afspelen. Gebruik de **cijfertoetsen 2** wanneer u afzonderlijke nummers wilt programmeren. U kunt ook met **volgende/voorgaande 8 5** nummers kiezen.

Druk op **programmeren 10** zodra de cd en het nummer gekozen zijn. De stapindicatie rechts in de display geeft nu **P - 0 2** aan. Vervolgens kunt u de volgende cd en het volgende nummer kiezen op dezelfde manier als hiervoor.

Druk op **programmeren 10** als de programmastap is gekozen. Herhaal deze procedure voor iedere programmastap totdat het gewenste programma is voltooid. Druk op **stop 9 6** om de programmareeks te voltooien of druk op **weergave 10 7** om het programma af te spelen. Als het maximum van 32 programmas-tappen wordt bereikt dooft de programmastap indicatie rechts in de display en verschijnen de cd en het nummer die als eerste programmastap zijn geprogrammeerd.

Is een programma eenmaal afgespeeld, druk dan op **weergave 10 7** om het programma nogmaals af te spelen. Na afloop stopt de FL 8380. Zolang niet op **stop 9 6** wordt gedrukt en de indicatie **PROGRAM** brandt, kunt u de geprogrammeerde reeks herhalen door op **weergave 10 7** te drukken.

Het programma wordt uit het geheugen van het apparaat gewist door op **stop 9 6** te drukken, de cd-lade te openen door op **open/dicht 6** te drukken of de FL 8380 uit te schakelen.

Door tweemaal op **Stop 9 6** te drukken keert de speler terug naar normaal bedrijf en dooft de indicatie **PROGRAM**, maar het programma blijft in het geheugen en kan weer worden opgeroepen door op **programma 10** te drukken. Door op **wissen 3** te drukken (zie hieronder), de lade te openen door op **open/dicht 6** te drukken of de FL 8380 uit te schakelen, zal de informatie uit het geheugen worden gewist.

Controleren van de programma-inhoud

Druk op **volgende/voorgaande 8 5** nadat het apparaat is gestopt om de inhoud van een programma te controleren. De display gaat dan stap voor stap door alle geprogrammeerde cd's en nummers.

Programma wissen

OM een nummer uit het programma te verwijderen drukt u op **programma 10** op de afstandsbediening tot het nummer dat u wilt verwijderen in de **display 13** verschijnt. Zodra het nummer verschijnt, drukt u eenmaal op **wissen 3** op de afstandsbediening, dan op **stop 9 6** en het gekozen nummer wordt uit het overzicht rechts van de display verwijderd. Druk nu op **programma 10** om andere nummers te kiezen die u wilt wissen.

Als het apparaat gestopt is maar de **PROGRAM**-indicatie nog brandt, kunt u de gehele inhoud van een programma wissen door op de **wissen 3** te drukken.

Herhalen

Met het programmasysteem van de FL 8380 kunt u alle nummers op alle cd's, een enkele cd of een enkel nummer herhalen.

Nummer herhalen

Om een nummer te herhalen drukt u op **herhalen 13** op de afstandsbediening terwijl het nummer dat u wilt herhalen loopt. De indicaties **REPEAT** en **1** lichten op. Nummer herhalen kan ook vanuit stilstand worden geactiveerd door het gewenste nummer te kiezen met **disc-keuze 12 1** en de **volgende/voorgaande 8 5** of op de cijfertoetsen **2** als beschreven op pagina 11. Nadat het nummer is gekozen drukt u op **herhalen 13** op de afstandsbediening en op **weergave 10 7** en het nummer wordt herhaald tot op **stop 9 6** wordt gedrukt.

CD herhalen

Om een gehele disc te herhalen drukt u tweemaal op **herhalen 13** zodat **REPEAT** en **DISC** oplichten. Druk op **disc-keuze 12 1**, het gewenste disc symbool licht op en het disc nummer verschijnt in de **display 13**. De gekozen disc wordt afgespeeld tot het einde en worden herhaald tot op **stop 9 6** wordt gedrukt.

Alle cd's herhalen

Om alle cd's in de wisselaar FL 8380 te herhalen, drukt u driemaal op **herhalen 13** totdat **REPEAT ALL DISCS** in de display wordt aangegeven.

Druk op **weergave 10 7** en het apparaat speelt alle nummers op alle cd's af, beginnend met de cd die in de afspeelpositie ligt. Nadat alle cd's zijn afgespeeld, wordt de reeks herhaald en blijft spelen tot op **stop 9 6** wordt gedrukt.

N.B.: Voorgeprogrammeerde nummers zoals beschreven op pagina 13 kunnen ook herhaald worden. Druk eenmaal op **herhalen 13** nadat een programma is ingesteld, de indicatie **REPEAT 1** licht op en alleen het geselecteerde nummer (of het eerste geprogrammanummer) wordt herhaald.

Problemen

PROBLEEM	OORZAAK	REMEDIE
Indicaties op de voorzijde lichten niet op	<ul style="list-style-type: none">• Geen netspanning	<ul style="list-style-type: none">• Controleer of de stekker in het stopcontact zit en of dat spanning voert.
Afstandsbediening werkt niet	<ul style="list-style-type: none">• Batterijen zijn leeg• Infrarood sensor is geblokkeerd	<ul style="list-style-type: none">• Leg nieuwe batterijen in en let op de polariteit.• Verwijder obstakels die de sensor onbereikbaar maken.
De display licht op, maar de speler werkt niet	<ul style="list-style-type: none">• De cd ligt ondersteboven• Condens op de laser	<ul style="list-style-type: none">• Leg de cd correct in.• Laat het apparaat ca. 30 minuten ingeschakeld staan zodat de condens kan verdampen.
Het weergave symbool licht op, maar er is geen geluid	<ul style="list-style-type: none">• Slechte verbindingen• Verkeerde aangesloten bron• Versterker of receiver niet ingeschakeld	<ul style="list-style-type: none">• Controleer de aansluitingen.• Controleer of de juiste ingang is gebruikt.• Schakel alle noodzakelijke apparatuur in.
De speler slaat over	<ul style="list-style-type: none">• De cd is vuil of beschadigd• De cd slingert	<ul style="list-style-type: none">• Probeer een andere cd.• Kijk of het gat van de cd schoon is en of er wellicht vuil op de as zit.
De weergave is continu gestoord	<ul style="list-style-type: none">• Verkeerde ingang	<ul style="list-style-type: none">• Controleer of de analoge audio uitgang 5 van de FL 8380 is aangesloten op een lijningang en NIET op een digitale of een PU ingang.

Technische gegevens

Signaalformaat

Samplingfrequentie	44,1 kHz
HDCD processor	Burr Brown PCM1732
D/A conversie	max. 24 bit/96 kHz
Oversampling	8-voudig

Analoog deel

Foutcorrectie	CIRC systeem
Frequentiebereik	20 Hz – 20 kHz, +0/-1 dB
Totale Harmonische Vervorming (THD)	<0,008% bij 1 kHz
Dynamisch bereik	>97 dB
Signaal/ruis-afstand	>97 dB
Kanaalscheiding	80 dB
Uitgangsniveau	2,0 V RMS
Digitale uitgang	Coax
Algemeen	
Netvoeding	220-240 V / 50 Hz
Opgenomen vermogen	20 watt (aan, max.)

Afmetingen

Breedte	440 mm
Hoogte	129 mm
Diepte	386 mm
Gewicht	7,6 kg

Diepte inclusief bedieningsorganen

Hoogte inclusief voetjes

Wijzigingen in uitvoering en specificatie voorbehouden

Harman Kardon is een geregistreerd handelsmerk en 'Power for the digital revolution' is een handelsmerk van Harman Kardon, Inc.

[®], HDCD[®] en High Definition Compatible Digital zijn geregistreerde handelsmerken van Pacific Microsonics, Inc. in de Verenigde Staten en/of andere landen. HDCD systeem gefabriceerd onder licentie van Pacific Microsonics, Inc. Dit product is beschermd door één of meer van de volgende patenten: in de USA: 5.479.168; 5.638.074; 5.640.161; 5.808.574; 5.838.600; 5.864.311' 5.872.531 en in Australië 669114. Andere patenten aangevraagd.

harman/kardon

H A Harman International Company
250 Crossways Park Drive, Woodbury, New York 11797
www.harmankardon.com
Harman Consumer International:
2, route de Tours, 72500 Château-du-Loir, France
© 2000 Harman Kardon, Incorporated
Part No. 5100-837000-100